



# EDQUIET/S

*Extractores domésticos de muy bajo nivel sonoro y bajo consumo*



- Integración arquitectónica con los elementos del baño
- Alto rendimiento
- Fácil y rápida instalación

**Construcción:**

- Acabado en blanco
- Compuerta antiretorno incorporada
- Equipado con difusores para la reducción de turbulencias de aire y nivel sonoro

**Versiones:**

- BASIC: funciona con el interruptor de la luz o independiente
- TIMER: funciona con temporizador electrónico regulable

**Motor:**

- Monofásicos 220-240V. 50/60 Hz.
- Motor de alta eficiencia
- Rodamientos a bolas para trabajo durante 40.000 horas
- Protección IP44
- Motor equipado con Klixon

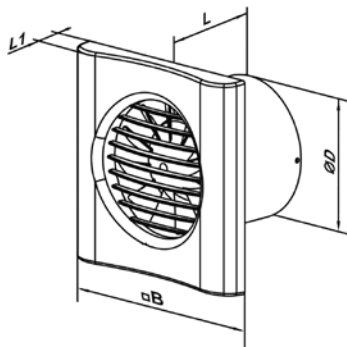
## Código de pedido



## Características técnicas

Modelo	Versión	Velocidad (r/min)	Potencia (W)	Caudal (m³/h)	Nivel sonoro dB(A)	Peso (Kg)
EDQUIET/S-100	Basic	2000	8	90	29	0,45
EDQUIET/S-100-T	Timer	2000	8	90	29	0,45
EDQUIET/S-150	Basic	2000	28	255	35	0,97
EDQUIET/S-150-T	Timer	2000	28	255	35	0,97

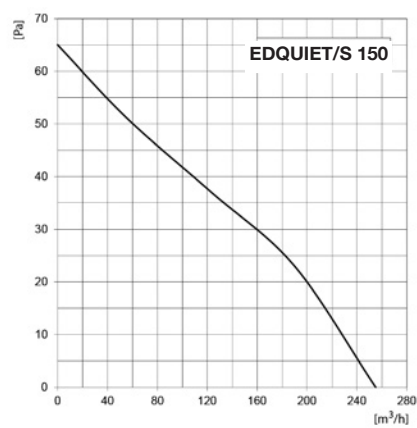
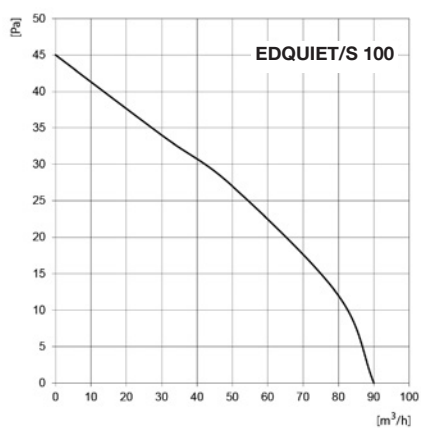
## Dimensiones mm



Modelo	ØD	ØB	L	L1
EDQUIET/S-100	99	150	79	19
EDQUIET/S-150	148	205	112	23

## Curvas características

Q= Caudal en m<sup>3</sup>/h      Pe= Presión estática en Pa



## Accesorios

Ver apartado accesorios.



Rejilla decorativa



Persiana sobrepresión



Reguladores electrónicos de velocidad